

Modularne urządzenia grzewcze 700XP Trzon gazowy, 6 palników, na piekarniku gazowym z szafką

Nr pozycji _____

Nr modelu _____

Nazwa _____

Nr SIS _____

AIA # _____



371005 (E7GCGL6C10)

Trzon gazowy wolnostojący
na piekarniku gazowym, 6
palników (6 x 5,5 kW gaz),
piekarnik (6 kW gaz), szafka
zamknięta

Krótką specyfikacją

Nr pozycji

Panele czołowy, boczne i tylny wykonane ze stali nierdzewnej 304 AISI. Górny blat z blachy o grubości 1,5 mm, ze stali nierdzewnej 304 AISI. Górne ruszty podtrzymujące garnki z odlewu żeliwnego. Otwarte palniki Flower Flame-patent (5,5kW), z regulatorem p

Podstawowa charakterystyka

- Urządzenie jest dostarczone na nóżkach ze stali nierdzewnej o wysokości 150 mm z możliwością dodatkowej regulacji.
- Sześć wysoko sprawnych palników typu "flower flame" o mocy 5.5 kW pozwala na dostosowanie płomienia do różnej wielkości garnka.
- W podstawie szafka neutralna z drzwiami do przechowywania garnków, patelni, blach, itp.
- Palniki gazowe do stosowania z gazem ziemnym lub LPG (zamienne dysze dostarczone w komplecie). Dostępne są różne dysze do przeróbki - informacje w Electrolux Professional.
- Duża podpora garnków z żeliwa (ze stali nierdzewnej jako opcja) z długimi środkowymi żeberkami by umożliwić stosowanie różnej wielkości garnków.
- Podpory garnków z żeliwa nadają się do zmywania w zmywarce.
- Palniki z regulatorem płomienia.
- Zabezpieczenie przeciwwyptywowe każdego palnika chroni przed przypadkowym zgaszeniem płomienia.
- Zabezpieczony palnik pilotowy.
- W podstawie urządzenia jest piekarnik gazowy z palnikami ze stali nierdzewnej ze stabilizacją płomienia. Palniki są umieszczone poniżej dolnej żebrowanej płyty wyprodukowanej ze stali emailowanej. Komora piekarnika jest ze stali nierdzewnej, ma 3 poziomy przewodnic by pomieścić pojemniki i ruszty 2/1 GN.
- Termostat piekarnika o zakresie temperatur od 110 °C do 270 °C.
- Drzwi piekarnika dwu-ściankowe dla izolacji cieplnej z tłoczonym panelem wewnętrznym.
- Ochrona przed wodą IPX4.
- Pokręta regulacyjne zapewniają gładki, ciągły obrót od minimalnego do maksymalnego poziomu mocy.

Konstrukcja

- Panele zewnętrzne ze stali nierdzewnej z wykończeniem Scotch Brite.
- Jednocześnie tłoczony blat roboczy o grubości 1,5 mm ze stali nierdzewnej.
- Urządzenie ma boczne krawędzie pod kątem prostym, pozwalające na równe dopasowanie połączeń między urządzeniami, eliminując przerwy i ewentualne miejsca gromadzenia się zabrudzeń.

Uwzględnione akcesoria

- 1 x Ruszt GN 2/1 PNC 164250 chromowany do piekarnika statycznego do linii 700&900XP
- 1 x Drzwi do podstaw otwartych z linii 700&900XP PNC 206350

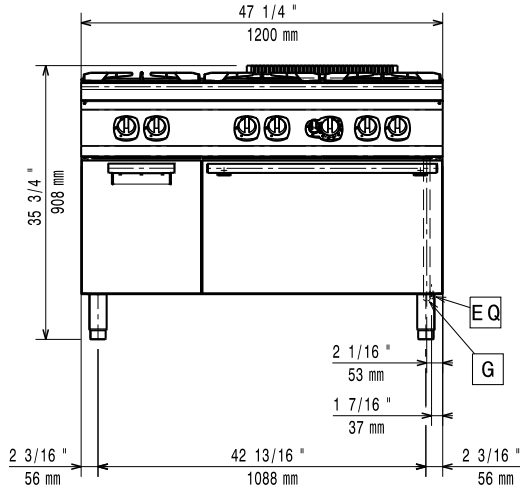
APROBATA



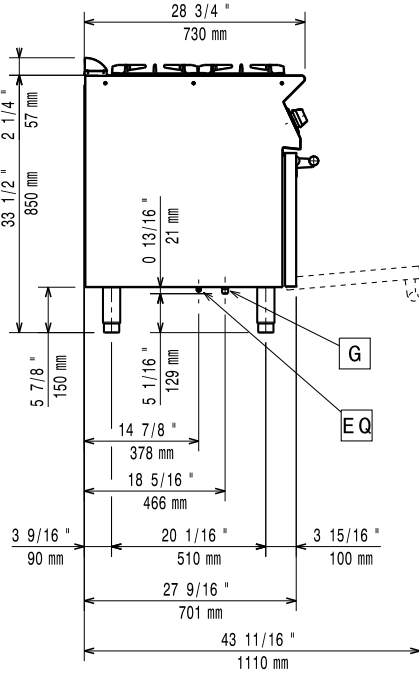
Electrolux
PROFESSIONAL

Modularne urządzenia grzewcze 700XP Trzon gazowy, 6 palników, na piekarniku gazowym z szafką

Przód

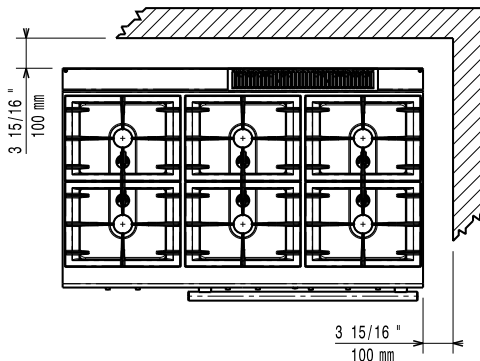


Bok



G = Złącze gazowe

Góra



Gaz

Moc gazowa:

371005 (E7GCGL6C10) 39 kW

Standardowe dostarczenie gazu:

Gaz ziemny

Opcja typu gazu:

LPG; Miejski

Kluczowe informacje:

Moc przednich palników: 5.5 - 5.5 kW
Moc tylnych palników: 5.5 - 5.5 kW
Moc środkowych palników: 5.5 - 0/5.5 - 0 kW

Wymiar tylnych palników - mm \varnothing 60 \varnothing 60

Wymiar przednich palników - mm \varnothing 60 \varnothing 60

Wymiar środkowych palników - mm \varnothing 60 \varnothing 60

Temperatura robocza piekarnika: 110 °C MIN; 270 °C MAX

Wymiary komory piekarnika (szerokość): 540 mm

Wymiary komory piekarnika (wysokość): 300 mm

Wymiary komory piekarnika (głębokość): 650 mm

Wymiary zewnętrzne, szerokość: 1200 mm

Wymiary zewnętrzne, głębokość: 730 mm

Wymiary zewnętrzne, wysokość: 850 mm

Ciężar netto: 120 kg

Ciężar wysyłkowy: 130 kg

Objętość wysyłkowa: 1.16 m³

If appliance is set up or next to or against temperature sensitive furniture or similar, a safety gap of approximately 150 mm should be maintained or some form of heat insulation fitted.

Palniki pieca, moc: 6 kW

Modularne urządzenia grzewcze
700XP Trzon gazowy, 6 palników, na piekarniku gazowym z szafką

Firma zastrzega sobie prawo wprowadzenia zmian w produktach bez wcześniejszego powiadomienia. Wszystkie informacje są prawdziwe na czas wydruku.

2024.12.05

